



Пост сигнализации общепромышленный ПСО-С, ПСО-Г, ПСО-З, ПСО-К, ПСО-П



Назначение

Посты сигнализации типа ПСО(С, Г, З, К, П) предназначены для звуковой аварийной и предупреждающей сигнализации при размещении их в стационарных установках и на подвижных транспортных средствах, где по условиям эксплуатации наличие взрывоопасных смесей исключено. Посты ПСО-П-РН предназначены для эксплуатации в подземных выработках рудников и шахт, не опасных в отношении взрыва газа, пара или пыли и имеют маркировку РН1 рудничного нормального оборудования.

Особенности

- В постах сигнализации есть возможность получать звуковые сигналы, отличающиеся частотой и прерывистостью.
- ПСО-П имеет тестовую кнопку.

Конструкция

Посты ПСО-С и ПСО-Г состоят из корпуса и крышки. На крышке установлен электромагнитный механизм ударного действия, который посредством ударника и бойка воздействует на мембрану.

Посты ПСО-З и ПСО-К состоят из корпуса и крышки. В корпусе установлен электромагнитный механизм ударного действия, который посредством кронштейна ударника и бойка воздействует на колпак звонка или колокола. Посты имеют ввод для проведения гибкого или бронированного кабеля диаметром до 12мм. Контактные зажимы и зажимы заземления допускают присоединение двух проводов сечением до 2,5 мм² каждый и рассчитаны на ток до 6А.

Пост сигнализации ПСО-П состоит из корпуса и крышки, которые скреплены между собой винтами. На крышке поста находится резонатор, который служит для подачи звуковых сигналов. На корпусе поста крепятся 4 ввода для подключения двух кабелей диаметром от 7 до 14 мм и двух кабелей диаметром от 11 до 18 мм. Внутри корпуса находится блок электронных преобразований, который служит для подачи звуковых сигналов в заданном режиме. Для подключения внешних кабелей от датчиков служат зажимы. Для удобства монтажа на крышке и корпусе находятся монтажные скобы в виде навесов.

Режим работы

ПСО-С, ПСО-Г, ПСО-З, ПСО-К:

- непрерывный (не более 10 мин.);
- повторно-кратковременный (не более 10 мин.).

ПСО-П:

- модулированный 1: несущая частота сигнала 1000-5000 Гц, модуляция частоты 1 Гц;

- модулированный 2: несущая частота сигнала 2500-3500 Гц; модуляция частоты 4 Гц.

Технические характеристики

Степень защиты от внешних воздействий	ПСО-С, ПСО-Г, ПСО-З, ПСО-К - IP54; ПСО-П, ПСО-П-РН - IP66
Температура окружающей среды	от -50°C до +50°C
Климатическое исполнение	У1, ОМ1
Номинальное напряжение переменного тока частотой 50 или 60 Гц	ПСО-С, ПСО-Г, ПСО-З, ПСО-К - 24, 36, 110, 127, 220, 380 В; ПСО-П, ПСО-П-РН - 24, 36, 127, 220 В
Номинальное напряжение постоянного тока	ПСО-С, ПСО-Г, ПСО-З, ПСО-К - 12, 24, 110, 220 В; ПСО-П, ПСО-П-РН - по заявке заказчика
Потребляемая мощность	ПСО-С, ПСО-Г, ПСО-З, ПСО-К - 35 Вт, ПСО-П, ПСО-П-РН - 5 Вт
Уровень звукового давления	ПСО-С - 102±2, ПСО-Г - 106±2, ПСО-З - 90±2, ПСО-К - 94±2, ПСО-П, ПСО-П-РН - 115±2 дБ
Масса	ПСО-С, ПСО-Г, ПСО-З, ПСО-К - 1,9 кг; ПСО-П, ПСО-П-РН - 2,6 кг
Номер технических условий	ТУ У 3.09-00217159-024-97 (ПИЖЦ.425132.003)

Структура условного обозначения

ПСО-Х1-Х2Х3Х4

ПСО - пост сигнализации общего назначения.

Х1 - тип исполнения: С - сирена; Г - горн; З - звонок; К - колокол.

Х2 - исполнения по номинальному напряжению: переменного тока - 1 - 24В; 2 - 36В; 3 - 110; 4 - 127В; 5 - 220В; 6 - 380В; постоянного тока - 7 - 24В; 8 - 110В; 9 - 220В; 10 - 12В.

Х3 - исполнение по режиму работы: 1 - непрерывный; 2 - повторно-кратковременный.

Х4 - климатическое исполнение и категория размещения по ГОСТ 15150-69: У1, ОМ1.

Пример формулировки заказа:

ПСО-С-51 У1

Обозначение поста общепромышленного звукового в исполнении сирена на 220 В переменного тока, с непрерывным режимом работы, климатическим исполнением и категорией размещения У1.

Структура условного обозначения ПСО-П

ПСО-П-Х1-Х2Х3Х4

ПСО-П - пост сигнализации общего назначения с применением пьезокерамического динамика.

Х1 - тип исполнения: отсутствие индекса - общепромышленное исполнение; РН - рудничное нормальное исполнение с уровнем изоляции 1.

Х2 - исполнение по номинальному напряжению переменного тока: 1 - 24В; 2 - 36В; 3 - 127В; 4 - 220В.

Х3 - исполнение по режиму работы: 1 - модулированный 1; 2 - модулированный 2.

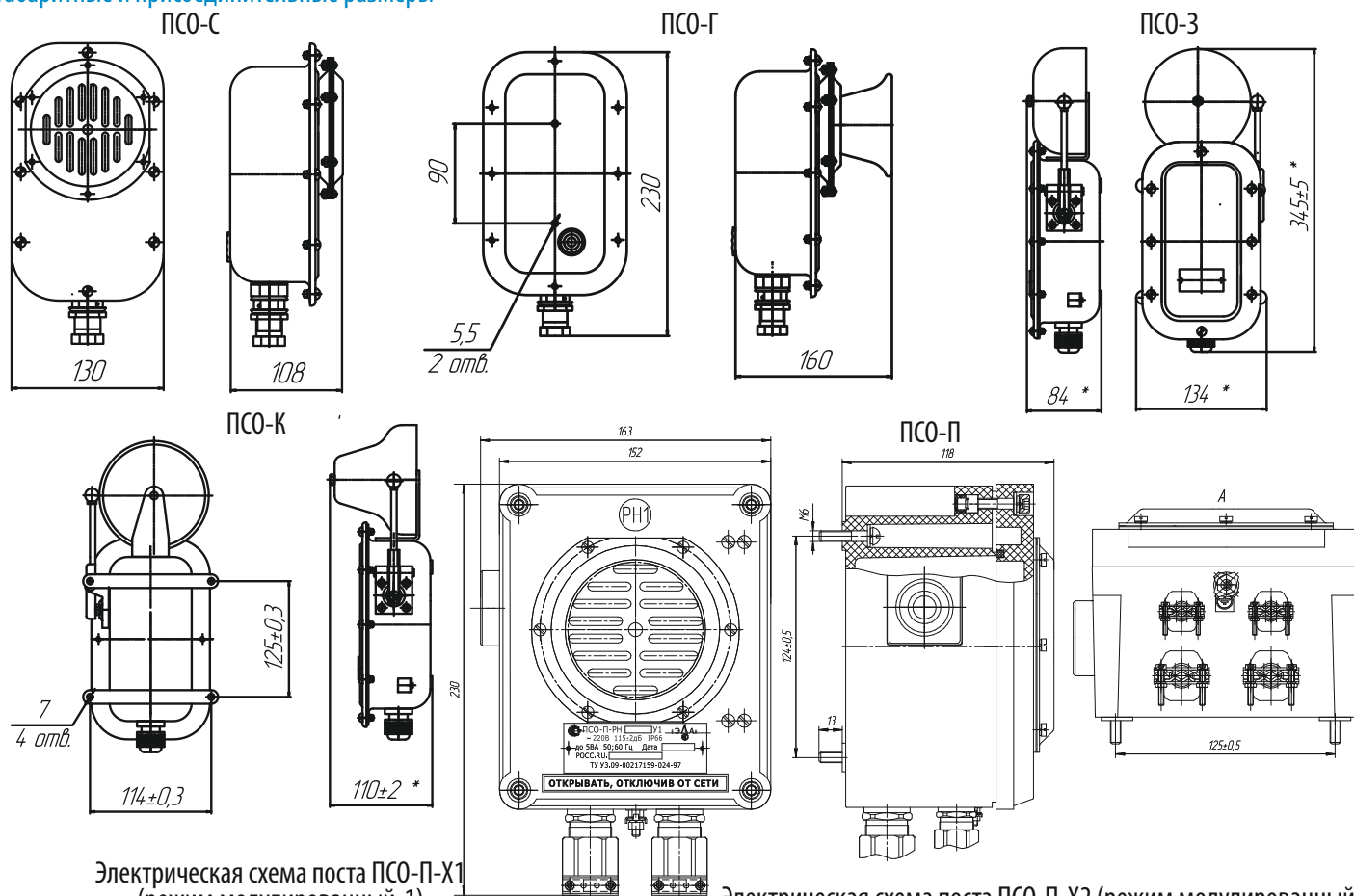
Х4 - климатическое исполнение и категория размещения по ГОСТ 15150-69: У1, ОМ1.

Пример формулировки заказа:

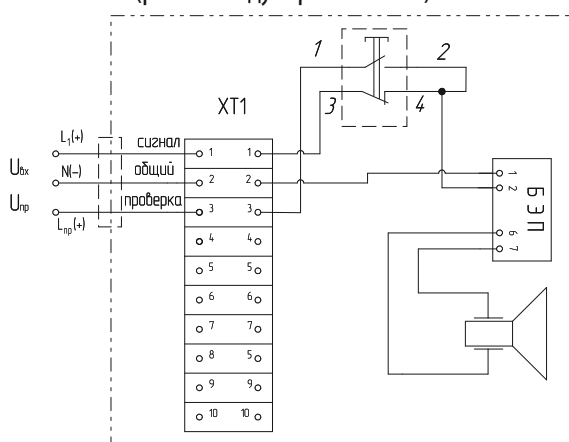
ПСО-П-41 У1

Обозначения поста общепромышленного звукового с пьезокерамическим динамиком на 220 В переменного тока, с режимом работы модулированный 1, климатическим исполнением и категорией размещения У1.

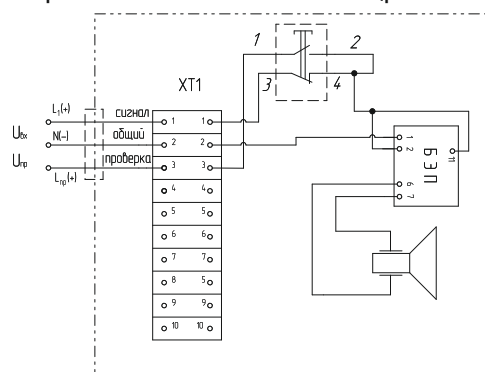
Габаритные и присоединительные размеры



Электрическая схема поста ПСО-П-Х1 (режим модулированный-1)



Электрическая схема поста ПСО-П-Х2 (режим модулированный-2)



№ клеммного зажима	Обозначение	Назначение
1	U	Фаза сети
2	N	Нейтраль сети
3	U	Подключение кнопки
4-10	U	Подключение технологических датчиков